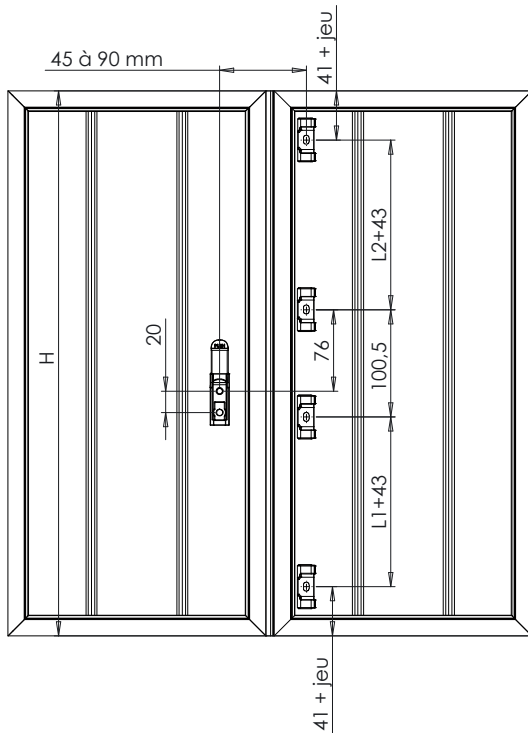


Conseils de pose

Installation guide

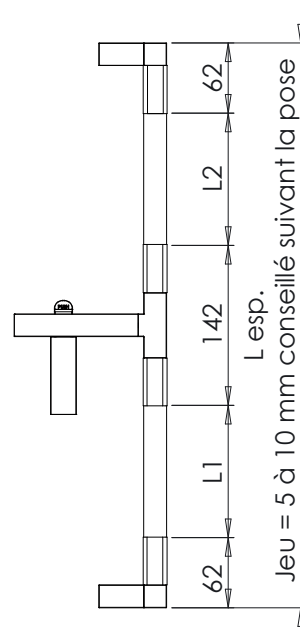
1. Percer le vantail pour fixer le support et les lacets.

1. Drill holes in shutter for shaft tube brackets.



2. Débiter les tubes et emmancher les accessoires jusqu'à être en contact avec les cales.

2. Cut the shaft tube L = distance between fitting plates. Slide on the accessory parts and adjust to correct length between fitting plates.

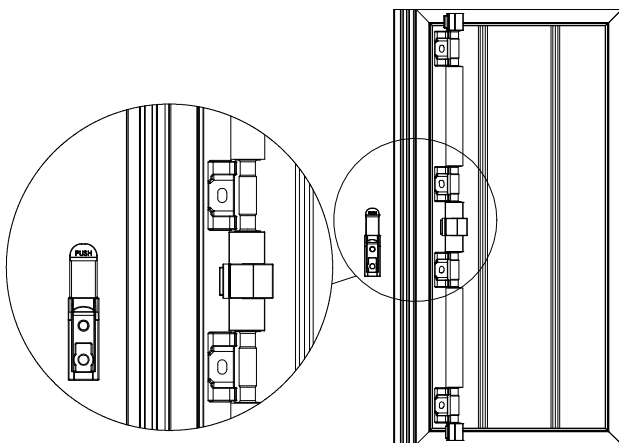


H = Hauteur vantail
 $L \text{ esp.} = H - 2 \times \text{jeu}$ (5 à 10 mm)
 $L1 + L2 = L \text{ esp.} - 266$ (62+142+62)

H = Height shutter
 $L \text{ esp.} = H - 2 \times \text{game}$ (5 to 10 mm)
 $L1 + L2 = L \text{ esp.} - 266$ (62+142+62)

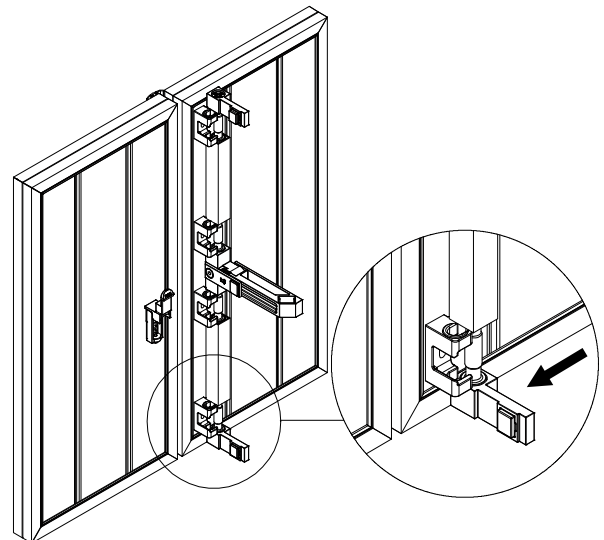
3. Retirer les cales et s'aider de l'espagnolette comme gabarit pour fixer les lacets dans leur position définitive. Fixer le support avec le capuchon.

3. Remove the fitting plates & fit the shaft brackets with the aid of the adjusted espagnolette. Fit the catch with its cover.



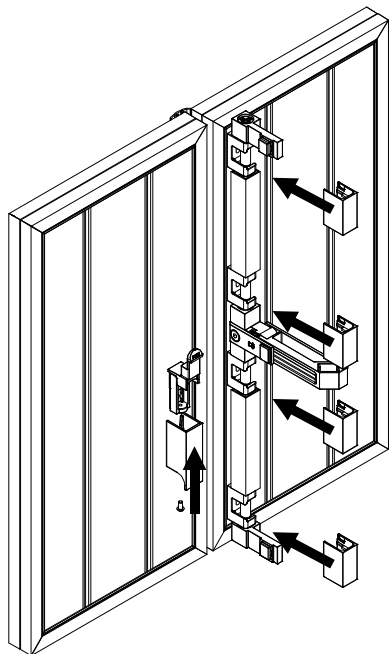
4. Enfiler l'espagnolette dans les lacets.

4. Slide espagnolette into tube shaft brackets.



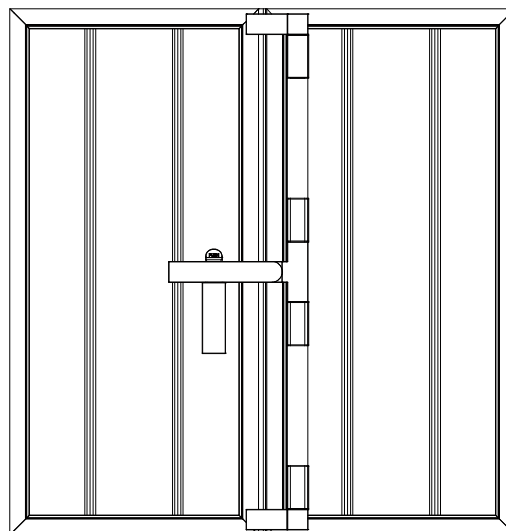
5. Clipser les caches des lacets et visser le cache du support.

5. Press on the covers of the shaft bracket and fit catch cover screw.



6. Fin du montage.

6. End of the installation.



Options

1. Ajustement

Pour un serrage optimum, l'ajustement se fait par les tampons sur les embouts et le panneton.

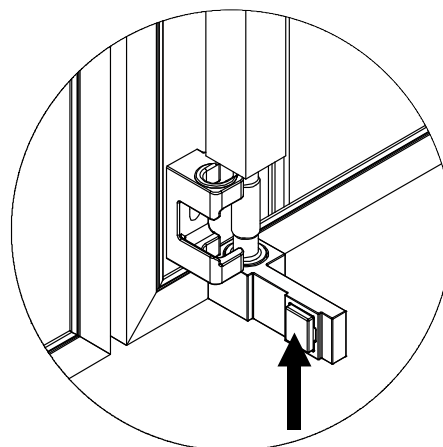
1. Adjustment

Adjustment is achieved by the buffers on the end parts,

3 tampons proposés à poser sur les embouts :

- Le tampon 2 mm est monté par défaut sur les embouts
→ pour des dardennes épaisseur > 8 mm.
- Tampon 4 mm → pour des dardennes épaisseur 6 mm.
- Tampon 6 mm → pour des dardennes épaisseur 4 mm.

The standard part is equipped with 2 mm buffer for stops th. > 8 mm,
- 4 mm buffer : for stops th. = 6 mm,
- 6 mm buffer : for stops th. = 4 mm.



3 tampons proposés à poser sur le panneton :

- Tampon 1 (dépassant 0,2 mm)
→ pour des volets avec couvre-joint.
- Le tampon 2 (1,5 mm) est monté par défaut sur le panneton
→ pour des volets sans couvre-joint.
- Tampon 3 (dépassant 3,5 mm)
→ pour des volets sans couvre-joint.

3 buffer thicknesses available:

Buffer 1 (buffer value = 0.2mm), for shutters with overlap,
Buffer 2 (1.5 mm), standard buffer, for shutters without overlap,
Buffer 3 (buffer value 3.5 mm), for shutters without overlap.

